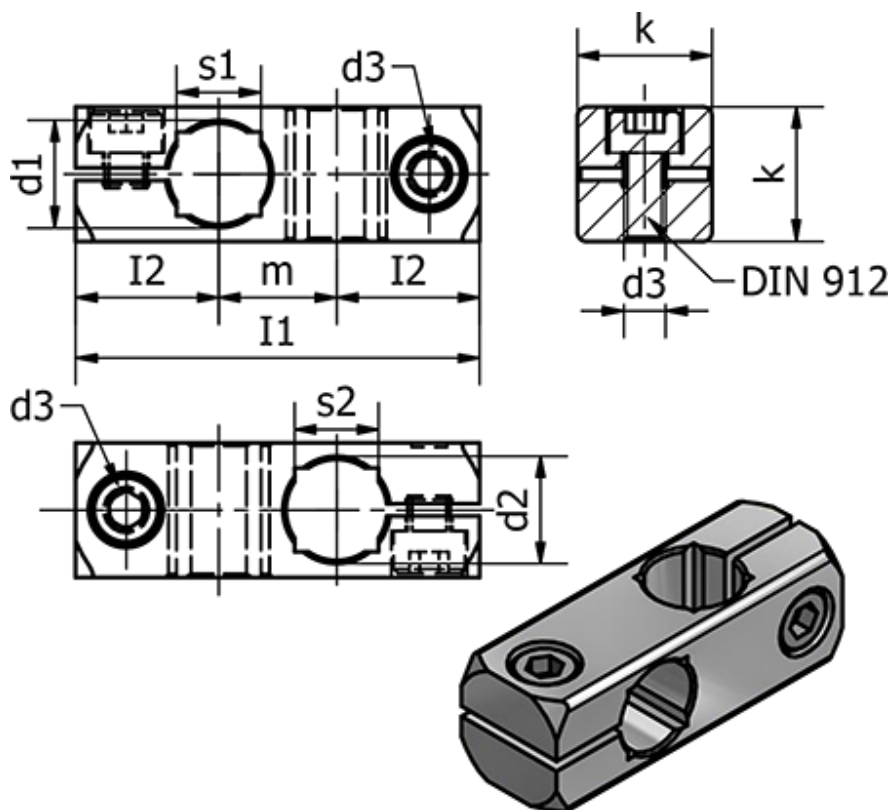


Varenummer: 20474B12B12MT
 Beskrivelse: E+G Rørholder - GN 474-B12-B12-MT

Mål



$d1$ h11	= 12	$s1$	= 10
$d2$ h11	= 12	$s2$	= 10
$d3$	= 5	Vægt (g)	= 25
Fastspændings kit for $d3 = \text{GN 511-M5-16}$			
$I1$	= 48		
$I2$	= 17		
k	= 16		
m	= 14		